

Bruciatori policombustibile gasolio/gas

Dual fuel Gas-Oil/Gas burners

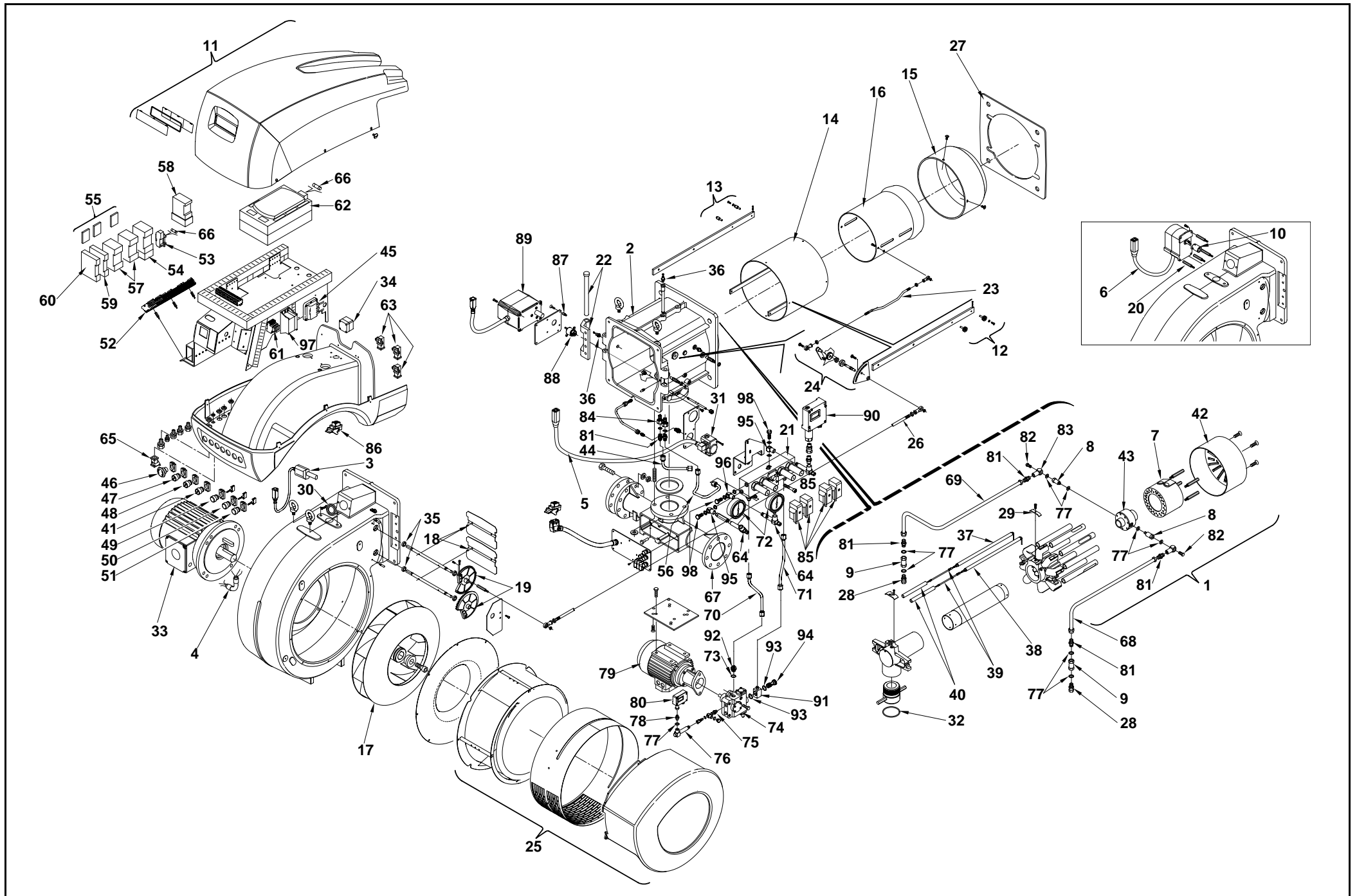
Brûleurs mixtes fioul/gaz

Mehrstoffbrenner Heizöl/Gas

Quemadores policombustible gasóleo / gas

Funzionamento bistadio progressivo o modulante
Two stage progressive or modulating operation
Fonctionnement à 2 allures progressif ou modulant
Zweistufig gleitender oder modulierender Betrieb
Funcionamiento a dos llamas progresivas o modulante

COD.	MOD.	TYP
3898632	RLS 400 / E MX	783 T 1
3898530	RLS 300 / E MX	782 T 1



N.	COD.			DESCRIZIONE	DESCRIPTION	DESCRIPTION	BESCHREIBUNG	DENOMINACION	MATRICOLA BRUCIATORE BURNER SERIAL NUMBER MATRICULE BRULEUR BRENNER KENN-NUMMER MATRICULA QUEMA-	RICAMBI CONSIGLIATI ADVISED PARTS RECHANGE CONSEIL EMPFOHLENE ERSATZ- TEILE **
		3898632	783T 1							
1	3013551	•		TESTA GAS/OLIO	OIL/GAS HEAD	TÊTE GAZ/OIL	ÖL/GASKOPF	CABEZAL GAS/OLIO		
1	3013581	•	•	TESTA GAS/OLIO	OIL/GAS HEAD	TÊTE GAZ/OIL	ÖL/GASKOPF	CABEZAL GAS/OLIO		
2	3013299	•	•	MANICOTTO	MANIFOLD	MANCHON	GASANSCHLUSS	MANGUITO		
3	3010354	•	•	FOTOCPELLULA QRI	QRI CELL	PHOTOCPELLULE QRI	QRI PHOTOZELLE	FOTORESISTENCIA QRI		A
4	3013301	•		COLLEGAMENTO	LEAD	CABLE DE CONNEXION	VERBINDUNG	CABLE CONEXIÓN		C
4	3013302	•	•	COLLEGAMENTO	LEAD	CABLE DE CONNEXION	VERBINDUNG	CABLE CONEXIÓN		C
5	3013303	•	•	COLLEGAMENTO	PRESSURE SWITCH	CONNEXION	DRUCKWÄCHTER	CABLES PRESOSTATO		C
				PRESSOSTATO	CONNECTION	PRESSOSTAT	VERBINDUNG			
6	3013304	•	•	SERVOMOTORE ARIA	AIR SERVOMOTOR	SERVOMOTEUR AIR	LUFT-STELLMOTOR	SERVOMOTOR AIRE		B
7	3013459	•	•	TAZZA	AIR DIFFUSER	DIFFUSER D'AIR	STAUSCHEIBE	DIFUSOR DEL AIRE		A
8	3013460	•	•	RACCORDO	CONNECTOR	MAMELON	NIPPEL	RACORD		C
9	3013461	•	•	VALVOLA NON RITORNO	VALVE NOT RETURN	VANNE PAS RETOUR	VENTIL NICHT RÜCKHOL	VÁLVULA NO DE VUELTA		B
10	3013307	•	•	GIUNTO	JOINT	ACCOUPLMENT	KUPPLUNG	CONJUNTO		
11	3013310	•	•	COPERCHIO	COVER	COFFRET	VERKLEIDUNG	ENVOLENTE		
12	3013311	•	•	PERNO	SCREW	VIS CREUSE	HOHLKERNSCHRAUBE	PERNO		C
13	3013312	•	•	PERNO	SCREW	VIS CREUSE	HOHLKERNSCHRAUBE	PERNO		C
14	3013313	•	•	CILINDRO	SLEEVE	CYLINDRE	ZYLINDER	CILINDRO		
15	3013314	•	•	IMBUTO FIAMMA	END CONE	EMBOUT GUEULARD	FLAMMENROHR	TUBO EXTREMO		B
16	3013315	•		OTTURATORE	SHUTTER	OBTURATEUR	SCHIEBER	OBTURADOR		C
16	3013465	•	•	OTTURATORE	SHUTTER	OBTURATEUR	SCHIEBER	OBTURADOR		C
17	3013317	•		GIRANTE	FAN	TURBINE	GEBLÄSERAD	TURBINA		C
17	3013318	•	•	GIRANTE	FAN	TURBINE	GEBLÄSERAD	TURBINA		C
18	3013319	•	•	SERRANDA ARIA	AIR DAMPER	VOLET	AIRLUFTKLAPPE	REGISTRO AIRE		
19	3013320	•	•	INGRANAGGIO	GEAR TRAIN	EN GRENAGE	RÄDERPAAR	ENGRANAJE		
20	3013321	•	•	COLONNETTA	STUD	COLONNETTE	SCHRAUBBOLZEN	COLUMNITA		
21	3013544	•	•	MODULATORE	MODULATOR	MODULATEUR	MODULATOR	MODULATOR		B
22	3013323	•	•	CERNIERA	HINGE	CHARNIERE	SCHARNIER	BISAGRA		
23	3013324	•	•	TIRANTE INTERNO	INTERNAL TIE ROD	TIRANT INTERIEUR	INNERES GESTÄNGE	TIRANTE INTERNO		C
24	3013325	•	•	GRUPPO LEVE	LEVER ASSEMBLY	GROUPE LEVIER	HEBEL	GRUPO LEVAS		
25	3013326	•	•	GRUPPO ASPIRAZIONE	AIR INTAKE ASSEMBLY	GROUPE ASPIRATION	ANSAUGGRUPPE	GRUPO ASPIRACION		
26	3013327	•	•	TIRANTE ESTERNO	EXTERNAL TIE ROD	TIRANT EXTERIEUR	AUSSERES GESTÄNGE	TIRANTE ESTERNO		C
27	3013328	•	•	SCHERMO	FLANGE GASKET	ECRAN THERMIQUE	FLANSCHDICHTUNG	JUNTA AISLANTE		A
28	3013462	•	•	RACCORDO	CONNECTOR	MAMELON	NIPPEL	RACORD		C
29	3012872	•	•	CAVALLOTTO	U BOLT	CAVALIER	BÜGELBOLZEN	FIJACION ELECTRODO		
30	3008663	•	•	VETRINO	VIEWING PORT	REGARD	SCHAUGLAS	PLATINA		C
31	3012197	•	•	PRESSOSTATO GAS	GAS PRESSURE SWITCH	PRESSOSTAT GAZ	GASDRUCKWÄCHTER	PRESOSTATO GAS		B
32	3007170	•	•	O-RING	O-RING	JOINT TORIQUE	O-RING	JUNTA TÓRICA		B
33	3008422	•		MOTORE 7,5 kW	MOTOR 7,5 kW	MOTEUR 7,5 kW	MOTOR 7,5 kW	MOTOR 7,5 kW		C
33	3012557	•	•	MOTORE 4,5 Kw	MOTOR 4,5 kW	MOTEUR 4,5 kW	MOTOR 4,5 kW	MOTOR 4,5 kW		C
34	3013449	•	•	PRESSOSTATO ARIA	AIR PRESSURE SWITCH	PRESSOSTAT AIR	LUFTDRUCKWÄCHTER	PRESOSTATO DEL AIRE		A
35	3012795	•	•	CUSCINETTO	BEARING	ROULEMENT	LAGER	COJINETE		C
36	3005447	•	•	PRESA DI PRESSIONE	PRESSURE TEST POINT	PRISE DE PRESSION	DRUCKENTNAHMESTELLE	TOMA DE PRESIÓN		C
37	3013546	•	•	ELETTRODO	ELECTRODE	ELECTRODE PORCELAINE	ELEKTRODE	ELECTRODO		A
38	3013547	•	•	ELETTRODO	ELECTRODE	ELECTRODE PORCELAINE	ELEKTRODE	ELECTRODO		A
39	3012268	•	•	COLLEGAMENTO	H.T. LEAD	CABLE H.T.	ZÜNDKABEL	CONEXIONADO		A

N.	COD.			DESCRIZIONE	DESCRIPTION	DESCRIPTION	BESCHREIBUNG	DENOMINACION	MATRICOLA BRUCIATORE BURNER SERIAL NUMBER MATRICULE BRULEUR BRENNER KENN-NUMMER MATRICULA QUEMA-	RICAMBI CONSIGLIATI ADVISED PARTS RECHANGE CONSEIL EMPFOHLENE ERSATZ- TEILE **
		3898632	783T 1							
40	3012258	•	•	ISOLATORE	INSULATOR	PORCELAINE D'ELECTRODE	ISOLATOR	AISLADOR		A
41	3013474	•	•	SELETTORE OLIO / GAS	SWITCH OIL / GAS	SÉLECTEUR HUILE / GAZ	SCHALTER ÖL / GAS	SELECTIVO ACEITE / GAS		C
42	3013548	•		ELICA	AIR DIFFUSER	DIFFUSEUR D'AIR	STAUSCHEIBE	DIFUSOR DEL AIRE		A
42	3013582	•	•	ELICA	AIR DIFFUSER	DIFFUSEUR D'AIR	STAUSCHEIBE	DIFUSOR DEL AIRE		A
43	3013549	•	•	POLVERIZZATORE	NOZZLE HOLDER	PORTE GICLEUR	DÜSENSTOCK	PORTABOQUILLA		C
44	3013550	•	•	TUBO	TUBE	TUYAU	SCHLAUCH	TUBO		
45	3012488	•	•	TRASFORMATORE	TRANSFORMER	TRANSFORMATEUR	ZÜNDTRANSFORMATOR	TRANSFORMADOR		B
46	3013333	•	•	PULSANTE EMERGENZA	EMERGENCY PUSH-BUTTON	BOUTON ARRÊT D'URGENCE	NOTSTOPTASTE	BOTÓN DE EMERGENCIA		C
47	3013334	•	•	SELETTORE AUTO/MAN	SWITCH AUTO/MAN	SÉLECTEUR AUTO/MAN	SCHALTER AUTO/MAN	SELECTIVO AUTO/MAN		C
48	3013335	•	•	SELETTORE + / -	SWITCH + / -	SÉLECTEUR + / -	SCHALTER + / -	SELECTIVO + / -		C
49	3013366	•	•	INDICATORE LUM. VERDE	GREEN SIGNAL LIGHT	SIGNAL LUMINEUX VER	GRÜNE LEUCHTANZEIGE	INDIC. LUMINOSO VERDE		A
50	3013353	•	•	INDICATORE LUM. ROSSO	RED SIGNAL LIGH	SIGNAL LUMINEUX ROUGE	ROTE LEUCHTANZEIGE	INDIC. LUMINOSO ROJO		A
51	3013354	•	•	PULS. LUMINOSO ROSSO	RED RESET	BOUTON ROUGE	ROTER KNOPF	BOTÓN LUMINOSO		C
				DI RESET	PUSH-BUTTON	DE RESET	FÜR RESET	ROJO DE RESET		
52	3013542	•		MORSETTIERA	TERMINAL STRIP	PLAQUE À BORNES	KLEMMENBRETT	REGLETA CONEXIONES		
52	3013543	•	•	MORSETTIERA	TERMINAL STRIP	PLAQUE À BORNES	KLEMMENBRETT	REGLETA CONEXIONE		
53	3013359	•	•	MORSETTIERA	AUXILIARY	PLAQUE À BORNES	HILFSKLEMMENBRETT	REGLETA CONEXIONES		
				AUSILIARIA	TERMINAL STRIP	AUXILIAIRE		AUXILIARIA		
54	3013360	•	•	CONTATTORE	CONTACTOR	CONTACTEUR	SCHÜTZ	CONTACTOR		C
55	3012783	•	•	CONTATTO AUSILIARIO	AUXILIARY CONTACT	CONTACTES AUXILIARES	HILFSKONTAKT	CONTACTO AUXILIAR		B
56	3013552	•	•	TUBO	TUBE	TUYAU	SCHLAUCH	TUBO		
57	3003636	•	•	CONTATTORE	CONTACTOR	CONTACTEUR	SCHÜTZ	CONTACTOR		C
58	3013471	•	•	RELÈ	RELAY	RELAIS	RELAIS	RELÉ		C
59	3012785	•		TEMPORIZZATORE	TIMER	TEMPORISATEUR	ZEITRELAIS	RETARDATOR		B
60	3012904	•	•	RELÈ	RELAY	RELAIS	RELAIS	RELÉ		C
61	3012842	•	•	RELÈ	RELAY	RELAIS	RELAIS	RELÉ		C
62	3013329	•	•	CAMMA ELETTRONICA	ELECTRONIC CAM	CAME ÉLECTRONIQUE	ELEKTRONISCHER NOCKEN	EXCÉNTRICO ELÉCTRICO		C
63	3013363	•	•	PRESA 7 POLI 90°	7 POLE SOCKET 90°	PRISE 7 POLES 90°	STECKERBUCHSE 7 POLE 90°	CONEC. MACHO DE 7 CONTACTOS 90°		
64	3006540	•	•	VALVOLA	VALVE	VALVE	VENTIL	VÁLVULA		B
65	3013365	•	•	PRESA 7 POLI DRIITTA	7 POLE SOCKET	PRISE 7 POLES	STECKERBUCHSE 7 POLE	CON. MACHO DE 7 CONTACTOS DIRITTA		A
66	3006211	•	•	FUSIBILE 6,3 A	FUSE 6,3 A	FUSIBLE 6,3 A	SCHMELZSICHERUNG 6,3A	FUSIBLE 6,3 A		
67	3010368	•	•	ADATTATORE GAS	GAS ADAPTOR	ADAPTEUR GAZ	GAS ADAPTER	ADAPTADOR GAS		
68	3013553	•	•	TUBO	TUBE	TUYAU	SCHLAUCH	TUBO		
69	3013554	•	•	TUBO	TUBE	TUYAU	SCHLAUCH	TUBO		
70	3013555	•	•	TUBO	TUBE	TUYAU	SCHLAUCH	TUBO		
71	3013556	•	•	TUBO	TUBE	TUYAU	SCHLAUCH	TUBO		
72	3006140	•	•	MANOMETRO	PRESSURE GAUGE	MANOMETRE	MANOMETER	MANOMETRO		
73	3007164	•	•	GUARNIZIONE	SEAL	JOINT	DICHTUNG	JUNTA		B
74	3006236	•	•	POMPA TA4	PUMP TA4	POMPE TA4	PUMPE TA4	BOMBA TA4		C
75	3008571	•	•	RACCORDO	CONNECTOR	MAMELON	NIPPEL	RACORD		C
76	3013065	•	•	RACCORDO	CONNECTOR	MAMELON	NIPPEL	RACORD		C
77	3007079	•	•	GUARNIZIONE	SEAL	JOINT	DICHTUNG	JUNTA		B
78	3009075	•	•	RACCORDO	CONNECTOR	MAMELON	NIPPEL	RACORD		C
79	3012283	•	•	MOTORE	MOTOR	MOTEUR	MOTOR	MOTOR		C
80	3010057	•	•	PRESSOSTATO OLIO	OIL PRESSURE SWITCH	PRESSOSTAT HUILE	ÖLDRUCKWÄCHTER	PRÉSOSTATO DEL ACEITE		B

N.	COD.			DESCRIZIONE	DESCRIPTION	DESCRIPTION	BESCHREIBUNG	DENOMINACION	MATRICOLA BRUCIATORE BURNER SERIAL NUMBER MATRICULE BRULEUR BRENNER KENN-NUMMER MATRICULA QUEMA-	RICAMBI CONSIGLIATI ADVISED PARTS RECHANGE CONSEIL EMPFOHLENE ERSATZ- TEILE **
		783T 1	782T 1							
81	3012549	•	•	RACCORDO	CONNECTOR	MAMELON	NIPPEL	RACORD		C
82	3003006	•	•	PERNO	SCREW	VIS CREUSE	HOHLKERNSCHRAUBE	PERNO		C
83	3012455	•	•	RACCORDO	CONNECTOR	MAMELON	NIPPEL	RACORD		C
84	3013557	•	•	RACCORDO	CONNECTOR	MAMELON	NIPPEL	RACORD		C
85	3003001	•	•	BOBINA	COIL	BOBINE V.M.	MAGNETVENTIL-SPULE	BOBINA		B
86	3013473	•	•	PRESA 8 POLI	8 POLE SOCKET	PRISE 8 POLES	STECKERBUCHSE 8 POLE	CONEC. MACHO DE 8 CONTACTOS		A
87	3013558	•	•	COLONNETTA	STUD	COLONNETTE	SCHRAUB BOLZEN	COLUMNITA		
88	3013545	•	•	GIUNTO	JOINT	ACCOUPLMENT	KUPPLUNG	CONJUNTO		
89	3013541	•	•	SERVOMOTORE GAS	GAS SERVOMOTOR	SERVOMOTOR GAZ	GAS-STELLMOTOR	SERVOMOTOR GAS		B
90	3010056	•	•	PRESSOSTATO OLIO	OIL PRESSURE SWITCH	PRESSOSTAT HUILE	ÖLDRUCKWÄCHTER	PRÉSOSTATO DEL ACEITE		B
91	3003055	•	•	RACCORDO	CONNECTOR	MAMELON	NIPPEL	RACORD		C
92	3013559	•	•	RACCORDO	CONNECTOR	MAMELON	NIPPEL	RACORD		C
93	3007164	•	•	GUARNIZIONE	SEAL	JOINT	DICHTUNG	JUNTA		B
94	3006184	•	•	PERNO	SCREW	VIS CREUSE	HOHLKERNSCHRAUBE	PERNO		C
95	3012123	•	•	RACCORDO	CONNECTOR	MAMELON	NIPPEL	RACORD		C
96	3006722	•	•	RACCORDO	CONNECTOR	MAMELON	NIPPEL	RACORD		C
97	3013332	•	•	TRASFORMATORE CAMMA	ELECTRONIC CAM TRANSFORMER	CAME ÉLECTRONIQUE TRANSFORMATEUR	NOCKEN TRANSFORMATOR	TRANSFORMADOR EXCÉNTRICO ELÉCTRICO		B
98	3003592	•	•	PERNO	SCREW	VIS CREUSE	HOHLKERNSCHRAUBE	PERNO		C

**

A = Ricambi per dotazione minima - Spare parts for minimum fittings - Pièces détachées pour équipement minimum - Ersatzteile für minimale Ausstattung - Recambios para equipamiento mínimo
A + B = Ricambi per dotazione base di sicurezza - Spare parts for basic safety fittings - Pièces détachées pour équipement standard de sécurité - Ersatzteile für Sicherheitsgrundausrüstung - Recambios para equipamiento básico de seguridad
A + B + C = Ricambi per dotazione estesa di sicurezza - Spare parts for extended safety fittings - Pièces détachées pour équipement complet de sécurité - Ersatzteile für erweiterte Sicherheitsausrüstung - Recambios para equipamiento general de seguridad



RIELLO S.p.A.
Via degli Alpini 1
I - 37045 Legnago (VR)
Tel.: +39.0442.630111 Fax: +39.0442.630375
[http:// www.rielloburners.com](http://www.rielloburners.com)